



PROGETTO IDEA STELLA

OLIMPIA

Design by ErvasBasilicoGirardi

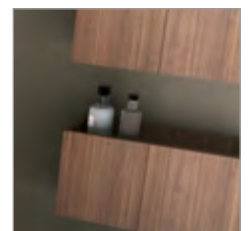
BA
THR
OOM
CO
LLE
CTIONS

INDEX

STORIA - HISTORY - GESCHICHTE - HISTOIRE
pag. 7

COLLEZIONE BAGNO
BATHROOM COLLECTIONS
BADMÖBELKOLLEKTION
COLLECTIONS DE SALLE DE BAIN

OLIMPIA
pag. 48



ELEMENTI, MISURE E FINITURE
ELEMENTS, DIMENSIONS AND FINISHES
BESTANDTEILE, MASSE UND AUSFÜHRUNGEN
ÉLÉMENTS, DIMENSIONS ET FINITIONS
pag. 69



STORIA

Nata nel 1996 come una piccola realtà produttiva, con il trascorrere degli anni, Progetto Idea Stella ha subito una costante evoluzione che le ha permesso di essere presente ed apprezzata nel mercato nazionale ed internazionale.

Oggi la produzione dei mobili da bagno viene interamente realizzata nella propria struttura di 19.000 mq, caratterizzata da innovazione ed avanguardia tecnologica. Grande cura ed attenzione in tutto il processo produttivo: dalla selezione delle materie prime alla ricerca di forme e design, dalla qualità del prodotto al sistema di fabbricazione che richiama sia i valori artigianali, sia le tecniche industriali più performanti.

Da sempre creiamo, selezioniamo e produciamo mobili da bagno di qualità, in maniera responsabile, sempre al giusto prezzo. Questo è Progetto Idea Stella.

HISTORY

Founded in 1996 as a small production company, over the years, Progetto Idea Stella has undergone a constant evolution that allowed to be present and to be appreciated in the domestic and international markets.

Today the production of bathroom furniture is made entirely in its own structure of 19,000 square meters, characterized by innovation and technological leadership. Great care and attention are paid throughout the production process: from the raw material selection to the research of shapes and designs. The quality of the product along with the manufacturing system draw their inspiration from both artisan competence and technological efficiency.

All along, we have created, selected and produced quality bathroom furniture with responsibility and at the best price. This is Progetto Idea Stella.

GESCHICHTE

Progetto Idea Stella wurde 1996 als kleine Produktionsfirma gegründet; im Laufe der Jahre ist die Firma konstant gewachsen und wird heute am nationalen sowie am internationalen Markt geschätzt und anerkannt.

Heute werden die Badmöbel in unserer firmeneigenen, 19000 Quadratmeter umfassenden Anlage produziert, die durch innovative Technologie hervorsteicht. Große Sorgfalt und Aufmerksamkeit während des gesamten Produktionsprozesses: von der Auswahl der Rohmaterialien zur Forschung neuer Modelle und Design, von der Produktqualität zum Fertigungssystem, die die Werte des Handwerkes und die leistungsstärkste Industrietechnik verbinden.

Seit jeher entwickeln und produzieren wir Qualitätsbadmöbel auf verantwortungsvolle Weise, immer zum besten Preis. Das ist Progetto Idea Stella.

HISTOIRE

Fondée en 1996 comme une petite société de production, pendant les années, Progetto Idea Stella a connu une évolution constante qui il a permis d'être présente et appréciée sur les marchés national et international.

Aujourd'hui la production de meubles salle de bain est entièrement réalisée dans sa propre structure de 19.000 mètres carrés, caractérisés par l'innovation et l'avant-garde technologique. Un grand soin et l'attention tout au long du processus de production: de la sélection des matières premières à la recherche de formes et de design, de la qualité du produit au système de fabrication qui fait appel aux valeurs artisanales mais aussi bien aux techniques industrielles les plus performantes.

Depuis toujours nous développons, sélectionnons et créons des meubles salle de bain de qualité, de manière responsable, toujours au juste prix. Tout cela est Progetto Idea Stella.

OLIMPIA

design by ErvasBasilicoGirardi

La semplicità delle forme per valorizzare l'essenza della funzione. La linea OLIMPIA propone soluzioni ergonomiche per vivere il bagno con praticità.

Minimalistic and squared design is the essence of OLIMPIA collection. OLIMPIA collection offers ergonomic solutions to live the bathroom.

Die Einfachheit der Formen, um die Funktion aufzuwerten. Die Kollektion OLIMPIA bietet ergonomische Lösungen für ein praktisches Wohnen des Badezimmers.

Le design minimaliste et carré est l'essence même de la collection OLIMPIA. La ligne OLIMPIA propose des solutions ergonomiques pour vivre la salle de bain avec fonctionnalité.



Top BIANCO ISDH. Lavabo in appoggio
in ceramica Finitura HONEY.
Specchio, modello DAMA.

Top WHITE ISDH. Countertop ceramic
washbasin HONEY finishing
Mirror, model DAMA.

Platte WEISS ISDH.
Keramik-Aufsatzwaschbecken
Oberfläche HONEY
Spiegel, Modell DAMA.

Plan BLANC ISDH. Vasque à poser en
céramique HONEY finition.
Miroir, modèle DAMA.

cod. 10901





Lavabo in mineralmarmo. Dettaglio apertura ante.
 Mineral-marble washbasin. Doors opening detail.
 Gussmarmor-Waschbecken Detail der Türenöffnung.
 Vasque in marbre moulé Détail d'ouverture des portes.

Finitura NATURAL GRAY Specchio, modello GRACE.
 NATURAL GRAY finishing Mirror, model GRACE.
 Oberfläche NATURAL GRAY Spiegel, Modell GRACE.
 NATURAL GRAY finition Miroir, modèle GRACE.

cod. 10902

Finitura HONEY.
Lavabo in mineralmarmo,
modello DOMUS.

HONEY finishing
Mineral-marble waschbasin,
model DOMUS.

Oberfläche HONEY
Gussmarmor-Waschbecken,
Modell DOMUS.

HONEY finition.
Vasque en marbre moulé,
modèle DOMUS.

cod. 10903





Specchio, modello DAMA.
Mirror, model DAMA.
Spiegel, Modell DAMA.
Miroir, modèle DAMA.



Finitura TABACCO Lavabo in mineralmarmo.
TABACCO finishing Mineral-marble washbasin.
Oberfläche TABACCO Gussmarmor-Waschbecken.
TABACCO finition Vasque en marbre moulé.


cod. 10904



Lavabo da appoggio in ceramica modello Square 50.
 Countertop ceramic washbasin Square 50.
 Keramik Aufsatzwaschbecken Square 50.
 Vasque à poser en céramique Square 50.



Top BIANCO ISDH. Lavabo in appoggio in ceramica. Finitura TABACCO. Specchio, modello DAMA.
 Top WHITE ISDH. Countertop ceramic washbasin. TABACCO finishing. Mirror, model DAMA.
 Platte WEISS ISDH. Keramik Aufsatzwaschbecken. Oberfläche TABACCO. Spiegel, Modell DAMA.
 Plan BLANC ISDH. Vasque à poser en céramique. TABACCO finition. Miroir modèle DAMA.



Lavabo in ceramica. Finitura NATURAL GRAY.
Ceramic washbasin. NATURAL GRAY finishing.
Keramikbecken. Oberfläche NATURAL GRAY.
Vasque en céramique NATURAL GRAY finition.

cod. 10906



Pensili a giorno grigio.
Hanging open cabinets grey.
Offene Hängeschränke grau.
Éléments hauts ouverts gris.



Top BIANCO ISDH. Lavabo in appoggio in ceramica. Finitura NATURAL GRAY. Specchio, modello GRACE.
Top WHITE ISDH. Countertop ceramic washbasin. NATURAL GRAY finishing. Mirror, model GRACE.
Platte WEISS ISDH. Keramik Aufsatzwaschbecken. Oberfläche NATURAL GRAY. Spiegel, Modell GRACE.
Plan BLANC ISDH. Vasque à poser en céramique. NATURAL GRAY finition. Miroir, modèle GRACE.

cod. 10907



Finitura HONEY. Lavabo in mineralmarmo.
HONEY finishing. Mineral-marble washbasin.
Oberfläche HONEY. Gussmarmor-Waschbecken.
HONEY finition. Vasque en marbre moulé.

cod. 10908



Lavabo in mineralmarmo cm 80, modello DOMUS. Mineral-marble washbasin cm 80, model DOMUS.
Gussmarmor-Waschbecken cm 80, Modell DOMUS. Vasque en marbre moulè cm 80, modèle DOMUS.



Lavabo in mineralmarmo cm 60, modello FASHION. Mineral-marble washbasin cm 60, model FASHION.
Gussmarmor-Waschbecken cm 60, Modell FASHION. Vasque en marbre moulè cm 60, modèle FASHION.



Lavabo in mineralmarmo cm 100, modello DOMUS. Mineral-marble washbasin cm 100, model DOMUS.
Gussmarmor-Waschbecken cm 100, Modell DOMUS. Vasque en marbre moulè cm 100, modèle DOMUS.

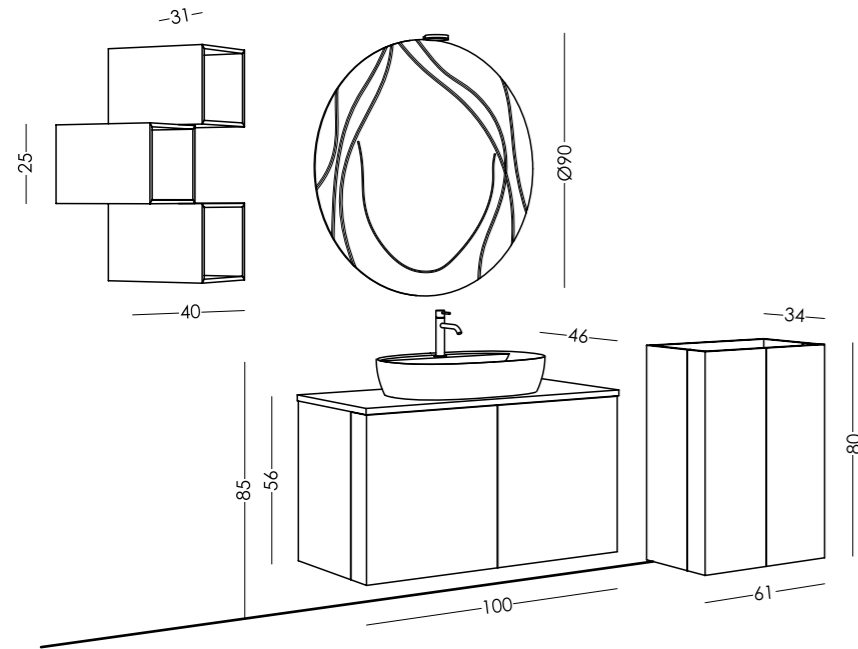


Lavabo in ceramica cm 100, modello GOLD. Ceramic washbasin cm 100, model GOLD.
Keramik-Waschbecken cm 100, Modell GOLD. Vasque en céramique cm 100, modèle GOLD.

ELEMENTI - MISURE - FINITURE
ELEMENTS, DIMENSIONS AND FINISHES
BESTANDTEILE, MASSE UND AUSFÜHRUNGEN
ÉLÉMENTS, DIMENSIONS ET FINITIONS

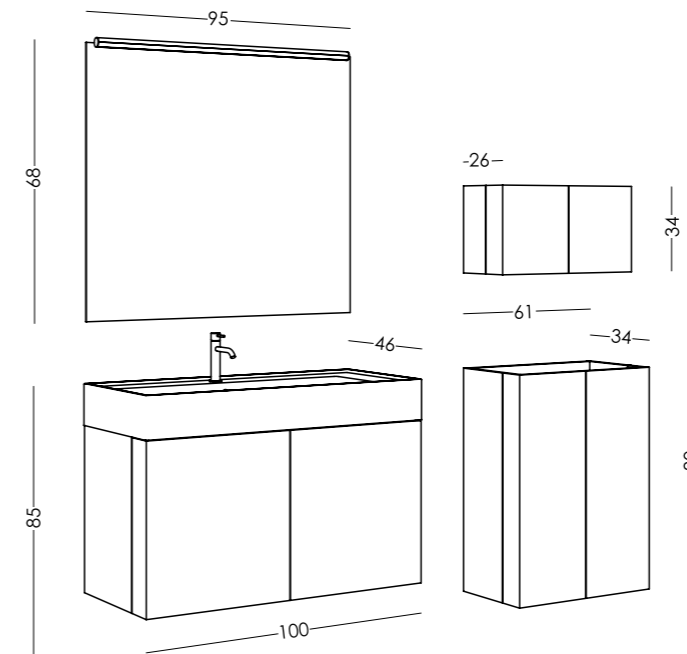
OLIMPIA

OC1 pag.50 cod. 10901



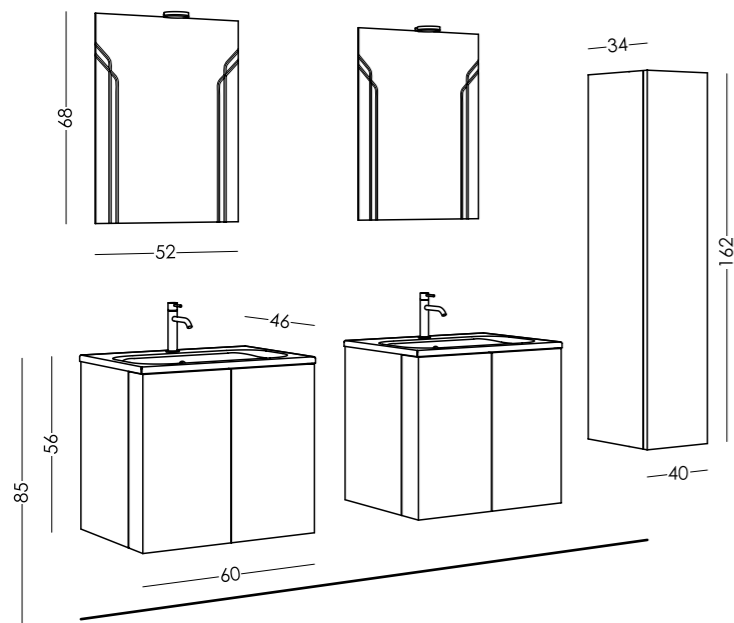
COD.	DESCRIZIONE - DESCRIPTION BEZEICHNUNG - DESCRIPTION	N.
09603	Specchio "Dama" con incisioni volto donna. Mirror "Dama" with woman face engravings. Spiegel "Dama" mit Damengesicht-Gravuren. Miroir "Dama" avec des gravures de visage de femme.	1
07602	Lampada Led "Gilda". Led Light "Gilda". Led Lampe "Gilda". Lampe à LED "Gilda".	1
13774	Lavabo d'appoggio in ceramica "Fino" 60. Countertop ceramic-washbasin "Fino" 60. Keramik Aufsatz-Washbecken "Fino" 60. Vasque à poser en céramique "Fino" 60.	1
13047	Top ISDH, bianco opaco 100x46. Top ISDH, white matt 100x46. Platte ISDH, weiss matt 100x46. Plan ISDH, blanc mat 100x46.	1
10928	Base lavabo a due ante, finitura "Honey". Base with two doors, "Honey" finishing. Waschtischunterschrank mit zwei Türen, Ausführung "Honey". Base porte - lavabo deux portes, finition "Honey".	1
10942	Base laterale a due ante, finitura "Honey". Side cabinet with two doors, "Honey" finishing. Seitenschrank mit zwei Türen, Ausführung "Honey". Base latéral deux portes, finition "Honey".	1
10851	Pensili a giorno quadrati, grigio opaco. Hanging square open cabinets, grey matt. Offene viereckige Hängeschränke, grau matt. Meubles haut ouvertes, gris mat	3

OC3 pag.55 cod. 10903



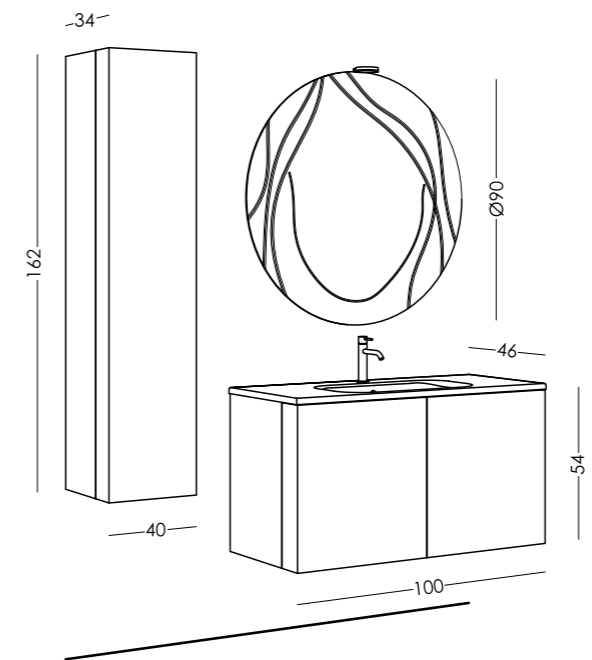
COD.	DESCRIZIONE - DESCRIPTION BEZEICHNUNG - DESCRIPTION	N.
02295	Specchio filo lucido 95x68. Mirror 95x68. Spiegel 95x68. Miroir 95x68.	1
09399	Profilo cromato LED 95. LED chrom profile 95. Chromprofil mit Led Beleuchtung 95. Profil chromé avec éclairage LED 95.	1
13502	Lavabo in mineralmarmo "Domus". Mineral-marble washbasin "Domus". Gussmarmor-Washbecken "Domus". Vasque en marbre moulé "Domus".	1
10928	Base lavabo a due ante, finitura "Honey". Base with two doors, "Honey" finishing. Waschtischunterschrank mit zwei Türen, Ausführung "Honey". Base porte - lavabo deux portes, finition "Honey".	1
10942	Base laterale a due ante, finitura "Honey". Side cabinet with two doors, "Honey" finishing. Seitenschrank mit zwei Türen, Ausführung "Honey". Base latérale deux portes, finition "Honey".	1
10952	Pensile laterale a due ante, finitura "Honey". Hanging cabinet with two doors, "Honey" finishing. Seitenschrank mit zwei Türen, Ausführung "Honey". Meuble haut deux portes, finition "honey".	1

OC2 pag.52 cod. 10902

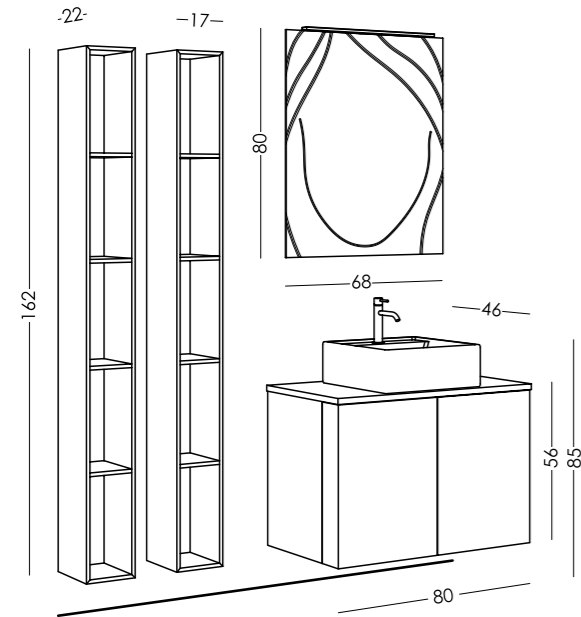


COD.	DESCRIZIONE - DESCRIPTION BEZEICHNUNG - DESCRIPTION	N.
09604	Specchio "Grace 52" con quattro incisioni laterali. Mirror "Grace 52" with four lateral engravings. Spiegel "Grace 52" mit vier Seitengravuren. Miroir "Grace 52" avec quatre gravures latérales.	2
07602	Lampada Led "Gilda". Led Light "Gilda". Led Lampe "Gilda". Lampe à LED "Gilda".	2
10297	Lavabo in mineralmarmo "Fashion" 60. Mineral-marble washbasin "Fashion" 60. Gussmarmor-Washbecken "Fashion" 60. Vasque en marbre moulé "Fashion" 60.	2
10922	Base lavabo a due ante, finitura "Natural Grey". Base with two doors, "Natural Grey" finishing. Waschtischunterschrank mit zwei Türen, Ausführung "Natural Grey". Base porte - lavabo deux portes, finition "Natural Grey".	2
10949	Colonna sospesa 1A DX. Finitura "Natural Grey". Hanging column 1 door Right. Finishing "Natural Grey". Hängender Hochschrank 1 Tür Rechts. Ausführung "Natural Grey". Colonne suspendue 1 porte droite, finition "Natural Grey".	1

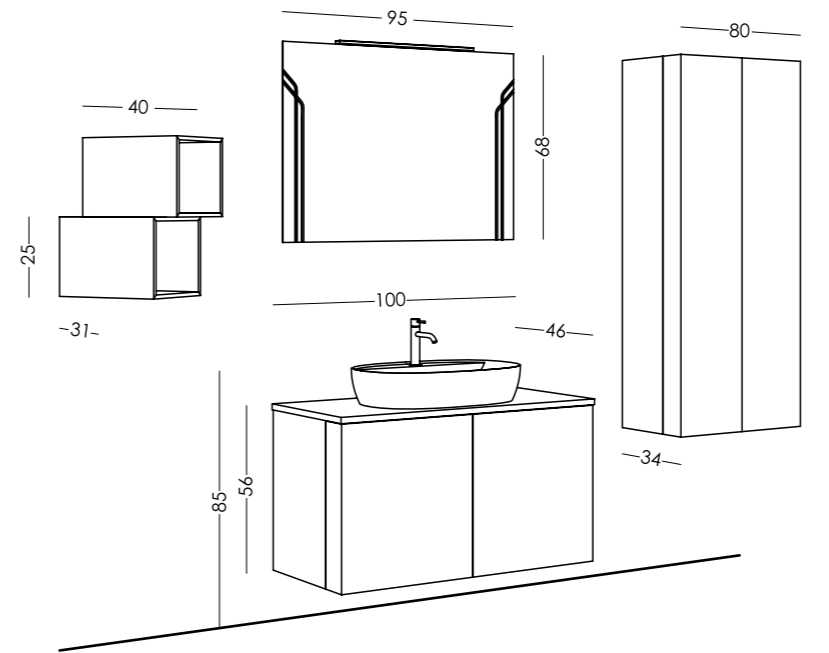
OC4 pag.57 cod. 10904



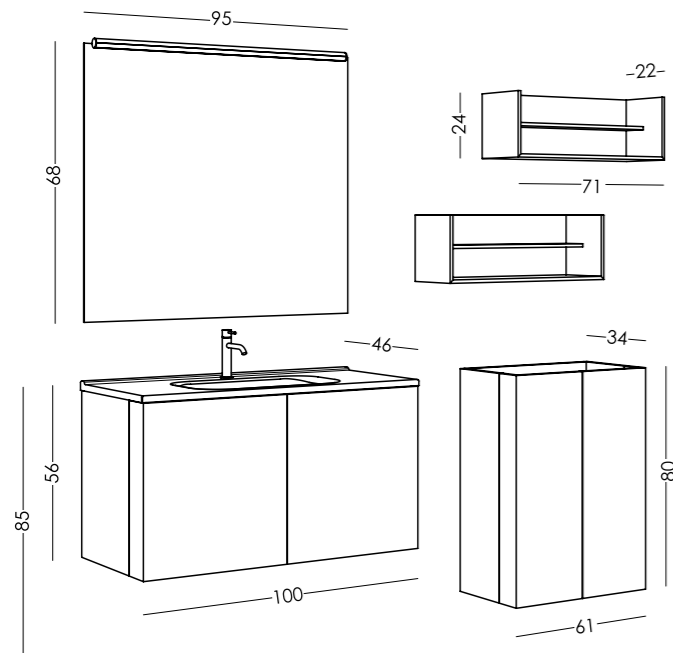
COD.	DESCRIZIONE - DESCRIPTION BEZEICHNUNG - DESCRIPTION	N.
09603	Specchio "Dama" con incisioni volto donna. Mirror "Dama" with woman face engravings. Spiegel "Dama" mit Damengesicht-Gravuren Miroir "Dama" avec des gravures de visage de femme.	1
07602	Lampada Led "Gilda". Led Light "Gilda". Led Lampe "Gilda". Lampe à LED "Gilda".	1
10301	Lavabo in mineralmarmo "Fashion". Mineral-marble washbasin "Fashion". Gussmarmor-Washbecken "Fashion". Vasque en marbre moulé "Fashion".	1
10925	Base lavabo a due ante, finitura "Tabacco". Base with two doors, "Tabacco" finishing. Waschtischunterschrank mit zwei Türen, Ausführung "Tabacco". Base porte - lavabo deux portes, finition "Tabacco".	1
10946	Colonna sospesa 1A SX. Finitura "Tabacco". Hanging column 1 door left. Finishing "Tabacco". Hängender Hochschrank 1 Tür links. Ausführung "Tabacco". Colonne suspendue 1 porte gauche. "Tabacco" finition.	1



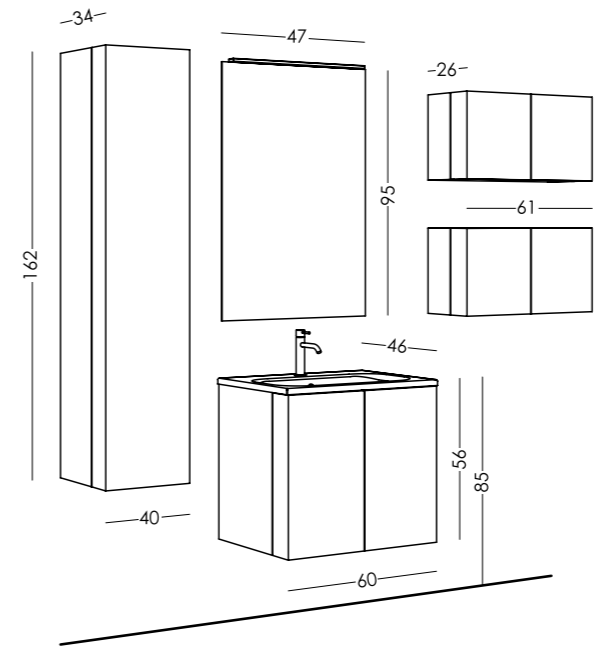
COD.	DESCRIZIONE - DESCRIPTION BEZEICHNUNG - DESCRIPTION	N.
09602	Specchio filo lucido "Dama 68" con incisioni volto donna con profilo led cromato. Mirror "Dama 68" with woman face engravings and LED chrom profile. Spiegel "Dama 68" mit Damengesicht-Gravuren und Led Beleuchtung. Miroir "Dama 68" avec des gravures de visage de femme et profil chromé et éclairage LED.	1
09396	Profilo cromato LED 52. LED chrom profile 52. Chromprofil mit Led Beleuchtung 52. Profil chromé avec éclairage LED 52.	1
13777	Lavabo d'appoggio in ceramica "Square 50". Countertop ceramic-washbasin "Square 50". Keramik Aufsatz-Waschbecken "Square 50". Vasque à poser en céramique "Square 50".	1
13046	Top ISDH, bianco opaco 80x46. Top ISDH, white matt 80x46. Platte ISDH, weiss matt 80x46. Plan ISDH, blanc mat 80x46.	1
10925	Base lavabo a due ante, finitura "Tabacco". Base with two doors, "Tabacco" finishing. Waschtischunterschrank mit zwei Türen, Ausführung "Tabacco". Base porte - lavabo deux portes, finition "Tabacco".	1
10843	Colonna a giorno "antracite". Hanging open columns, "antracite". Colonnes ouverte suspendue "antracite".	2



COD.	DESCRIZIONE - DESCRIPTION BEZEICHNUNG - DESCRIPTION	N.
09607	Specchio "Grace 95" con quattro incisioni laterali. Mirror "Grace 95" with four lateral engravings. Spiegel "Grace 95" mit vier Seitengravuren. Miroir "Grace 95" avec quatre gravures latérales.	1
09396	Profilo cromato LED 52. LED chrom profile 52. Chromprofil mit Led Beleuchtung 52. Profil chromé avec éclairage LED 52.	1
13773	Lavabo d'appoggio in ceramica "Fino 50". Countertop ceramic-washbasin "Fino 50". Keramik Aufsatz-Waschbecken "Fino 50". Vasque à poser en céramique "Fino50".	1
13047	Top ISDH, bianco opaco 100x46. Top ISDH, white matt 100x46. Platte ISDH, weiss matt 100x46. Plan ISDH, blanc mat 100x46.	1
10928	Base lavabo a due ante, finitura "Tabacco". Base with two doors, "Tabacco" finishing. Waschtischunterschrank mit zwei Türen, Ausführung "Tabacco". Base porte - lavabo deux portes, finition "Tabacco".	1
10946	Colonna sospesa 1A SX. Finitura "Natural Grey". Hanging column 1 door left. Finishing "Natural Grey". Hängender Hochschrank 1 Tür links. Ausführung "Natural Grey". Colonne suspendue 1 porte gauche "Natural Grey" finition.	1
10949	Colonna sospesa 1A DX. Finitura "Natural Grey". Hanging column 1 door right. Finishing "Natural Grey". Hängender Hochschrank 1 Tür rechts. Ausführung "Natural Grey". Colonne suspendue 1 porte droit. "Natural Grey" finition.	1
10851	Pensili a giorno quadrati, grigio opaco. Hanging square open cabinets, grey matt. Offene viereckige Hängeschränke, grau matt Meubles haut, gris mat.	2



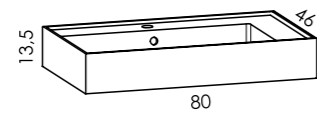
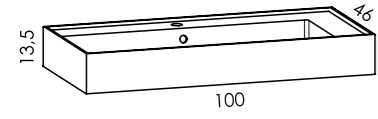
COD.	DESCRIZIONE - DESCRIPTION BEZEICHNUNG - DESCRIPTION	N.
02295	Specchio filo lucido 95x68. Mirror 95x68. Spiegel 95x68. Miroir 95x68.	1
09399	Profilo cromato LED 95. LED chrom profile 95. Chromprofil mit Led Beleuchtung 95. Profil chromé avec éclairage LED 95.	1
10505	Lavabo in ceramica "Gold" 101. Ceramic washbasin "Gold" 101. Keramik-Waschbecken "Gold" 101. Vasque en céramique "Gold" 101.	1
10928	Base lavabo 100 a due ante, finitura "Natural Grey". Base 100 with two doors, "Natural Grey" finishing. Waschtischunterschrank 100 mit zwei Türen, Ausführung "Natural Grey". Base porte - lavabo 100 deux portes, finition "Natural grey".	1
10942	Base laterale a due ante, finitura "Natural Grey". Side cabinet with two doors, "Natural Grey" finishing. Seitenschrank mit zwei Türen, Ausführung "Natural Grey". Base latérale deux portes, finition "Natural grey".	1
10848	Pensili a giorno laccati "antracite" opaco. Hanging open cabinets, "antracite" matt. Offene Hängeschränke, "antracite" matt. Meubles haut suspendues ouvertes, "antracite" mat.	2



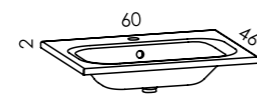
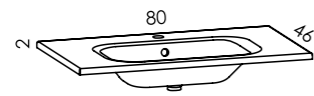
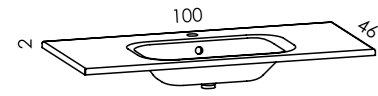
COD.	DESCRIZIONE - DESCRIPTION BEZEICHNUNG - DESCRIPTION	N.
02293	Specchio filo lucido 47x95. Mirror 47x95. Spiegel 47x95. Miroir 47x95.	1
13500	Lampada Led "SMART". Led Light "SMART". Led Lampe "SMART". Lampe à "SMART".	1
10297	Lavabo in mineralmarmo "Fashion". Mineral-marble washbasin "Fashion". Gussmarmor-Waschbecken "Fashion". Vasque en marbre moulé "Fashion".	1
10922	Base lavabo a due ante, finitura "Honey". Base with two doors, "Honey" finishing. Waschtischunterschrank mit zwei Türen, Ausführung "Honey". Base porte - lavabo deux portes, finition "Honey".	1
10946	Colonna sospesa 1A SX. Finitura "Natural Grey". Hanging column 1 door left. Finishing "Natural Grey". Hängender Hochschrank 1 Tür links. Ausführung "Natural Grey". Colonne suspendue 1 porte gauche "Natural Grey" finition.	1
10952	Pensile laterale a due ante, finitura "Honey". Hanging cabinet with two doors, "Honey" finishing. Seitenschrank mit zwei Türen, Ausführung "Honey". Meuble haut latérale deux portes, finition "Honey".	2

LAVABI INTEGRATI / WASHBASIN / WASHBECKEN / VASQUE

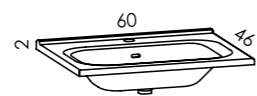
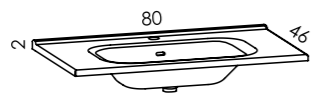
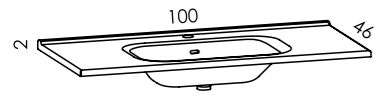
Domus



Fashion

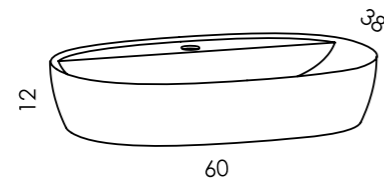
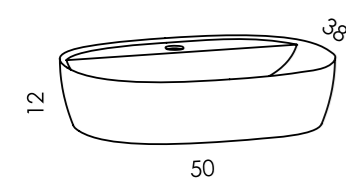


Gold

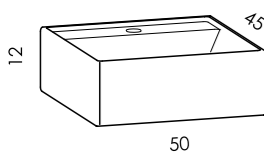


LAVABI APPOGGIO/ CONTERTOP WASHBASIN / AUFSATZ-WASHBECKEN / VASQUE À POSER

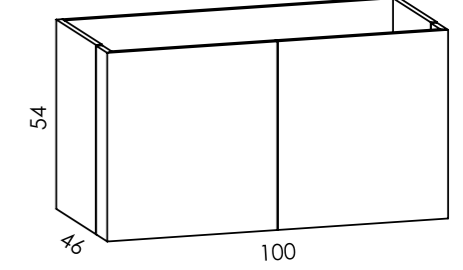
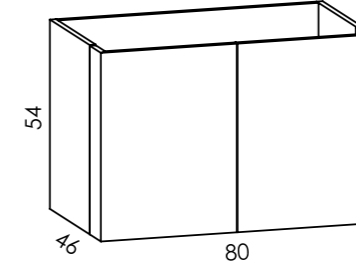
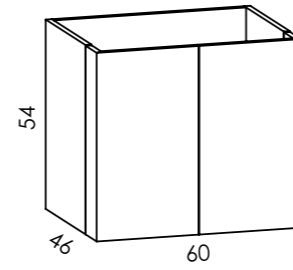
Fino



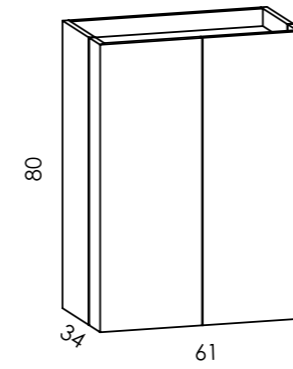
SQUARE 50



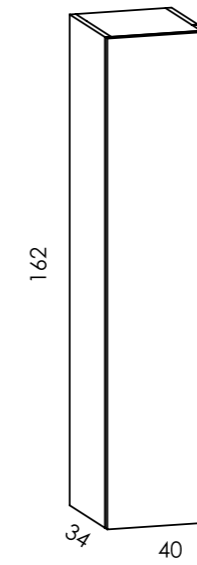
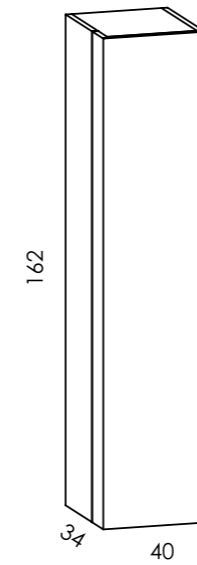
BASI LAVABO / BASE / UNTERSCHRANK / BASE



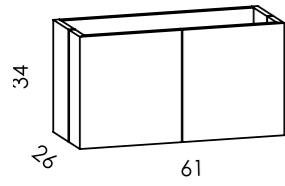
BASI LATERALI / SIDE CABINET / SEITENSCHRANK / BASE LATÉRALE



COLONNE SOSPESE / HANGING COLOUMN / HÄNGENDER HOCHSCHRANK / COLONNE SUSPENDUE

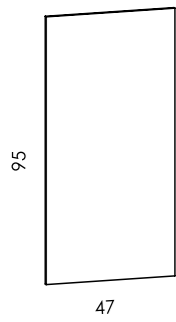
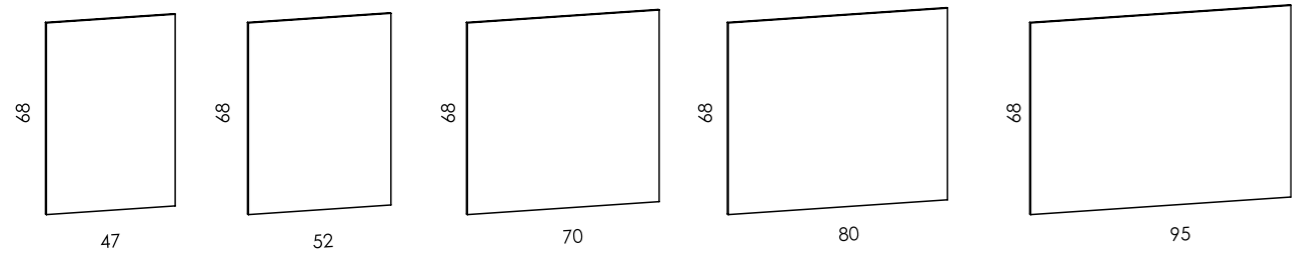


PENSILI / HANGING CABINET / HÄNGESCHRANK / MEUBLE HAUT

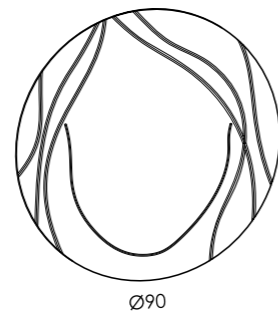
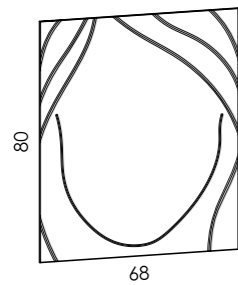
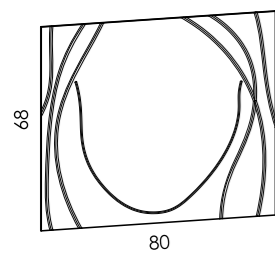


SPECCHI / MIRRORS / SPIEGEL / MIROIR

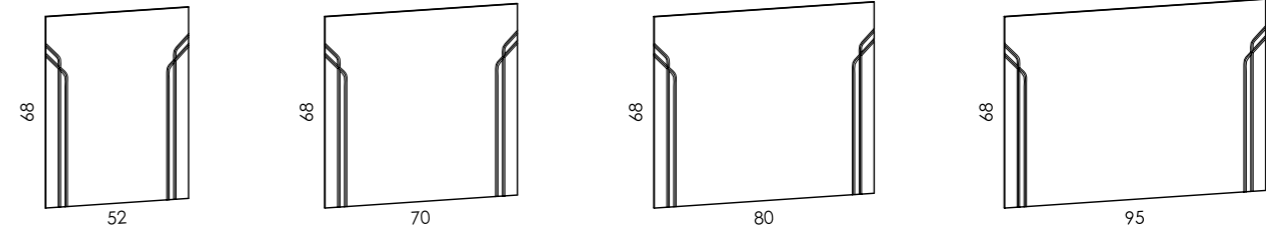
Filo lucido



Dama

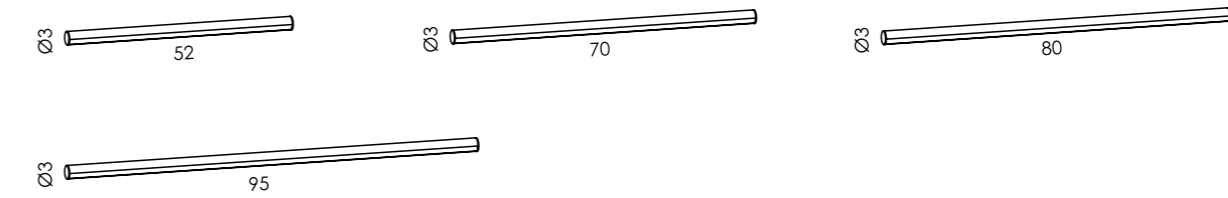


Grace

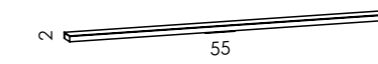


LAMPADE / LAMP / LAMPE / LAMPE

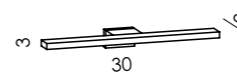
Profili cromo



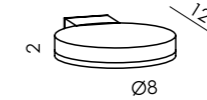
Venere



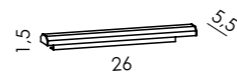
Smart



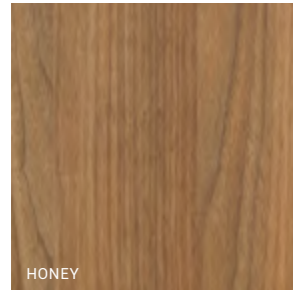
Gilda



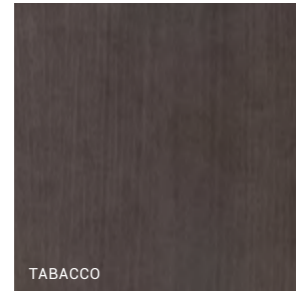
Keras



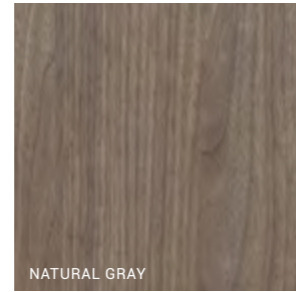
LEGNO NOBILITATO / MELAMINE WOOD / HOLZ DEKOR / BOIS MÉLAMINÉ



HONEY

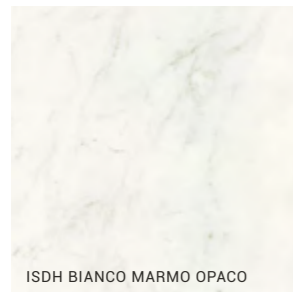


TABACCO



NATURAL GRAY

PIANI LAVABO / TOP / PLATTE / PLAN



ISDH BIANCO MARMO OPACO



SILESTONE BLANCO NORTE

I colori e le finiture si intendono puramente indicativi.
The colors and finishes are purely indicative.
Die Farben und Oberflächen sind rein indikativ.
Les couleurs et finitions sont purement indicatives.

Progetto Idea Stella
Via 81^a strada 2
63076 Centobuchi (AP) Italy
T +39 0735 705242
F +39 0735 705305
www.ideastella.com
webmaster@ideastella.com



art direction
ErvasBasilicoGirardi
www.ervasbasilicogirardi.it

COPYRIGHT PROGETTO IDEA STELLA srl
ALL RIGHTS RESERVED

Modifiche e migliorie ai prodotti potrebbero variare l'estetica delle soluzioni presentate.
Products changes and improvements might vary the aesthetics of the shown solutions.
Produktänderungen und -verbesserungen vorbehalten.
Nous nous réservons d'apporter des modifications et améliorations à tous nos produits.
Modificaciones y mejoras en el producto podrían variar la estética de las soluciones presentadas.

