



PROGETTO IDEA STELLA

LEG

Design by ErvasBasilicoGirardi

BA
THR
OOM
CO
LLE
CTIONS

INDEX

STORIA - HISTORY - GESCHICHTE - HISTOIRE
pag. 7

COLLEZIONE BAGNO
BATHROOM COLLECTIONS
BADMÖBELKOLLEKTION
COLLECTIONS DE SALLE DE BAIN

LEG
pag. 28



ELEMENTI, MISURE E FINITURE
ELEMENTS, DIMENSIONS AND FINISHES
BESTANDTEILE, MASSE UND AUSFÜHRUNGEN
ÉLÉMENTS, DIMENSIONS ET FINITIONS
pag. 69



STORIA

Nata nel 1996 come una piccola realtà produttiva, con il trascorrere degli anni, Progetto Idea Stella ha subito una costante evoluzione che le ha permesso di essere presente ed apprezzata nel mercato nazionale ed internazionale.

Oggi la produzione dei mobili da bagno viene interamente realizzata nella propria struttura di 19.000 mq, caratterizzata da innovazione ed avanguardia tecnologica. Grande cura ed attenzione in tutto il processo produttivo: dalla selezione delle materie prime alla ricerca di forme e design, dalla qualità del prodotto al sistema di fabbricazione che richiama sia i valori artigianali, sia le tecniche industriali più performanti.

Da sempre creiamo, selezioniamo e produciamo mobili da bagno di qualità, in maniera responsabile, sempre al giusto prezzo. Questo è Progetto Idea Stella.

HISTORY

Founded in 1996 as a small production company, over the years, Progetto Idea Stella has undergone a constant evolution that allowed to be present and to be appreciated in the domestic and international markets.

Today the production of bathroom furniture is made entirely in its own structure of 19,000 square meters, characterized by innovation and technological leadership. Great care and attention are paid throughout the production process: from the raw material selection to the research of shapes and designs. The quality of the product along with the manufacturing system draw their inspiration from both artisan competence and technological efficiency.

All along, we have created, selected and produced quality bathroom furniture with responsibility and at the best price. This is Progetto Idea Stella.

GESCHICHTE

Progetto Idea Stella wurde 1996 als kleine Produktionsfirma gegründet; im Laufe der Jahre ist die Firma konstant gewachsen und wird heute am nationalen sowie am internationalen Markt geschätzt und anerkannt.

Heute werden die Badmöbel in unserer firmeneigenen, 19000 Quadratmeter umfassenden Anlage produziert, die durch innovative Technologie hervorsteht. Große Sorgfalt und Aufmerksamkeit während des gesamten Produktionsprozesses: von der Auswahl der Rohmaterialien zur Forschung neuer Modelle und Design, von der Produktqualität zum Fertigungssystem, die die Werte des Handwerkes und die leistungsstärkste Industrietechnik verbinden.

Seit jeher entwickeln und produzieren wir Qualitätsbadmöbel auf verantwortungsvolle Weise, immer zum besten Preis. Das ist Progetto Idea Stella.

HISTOIRE

Fondée en 1996 comme une petite société de production, pendant les années, Progetto Idea Stella a connu une évolution constante qui lui a permis d'être présente et appréciée sur les marchés national et international.

Aujourd'hui la production de meubles salle de bain est entièrement réalisée dans sa propre structure de 19.000 mètres carrés, caractérisés par l'innovation et l'avant-garde technologique. Un grand soin et l'attention tout au long du processus de production: de la sélection des matières premières à la recherche de formes et de design, de la qualité du produit au système de fabrication qui fait appel aux valeurs artisanales mais aussi bien aux techniques industrielles les plus performantes.

Depuis toujours nous développons, sélectionnons et créons des meubles salle de bain de qualité, de manière responsable, toujours au juste prix. Tout cela est Progetto Idea Stella.

LEG

design by ErvasBasilicoGirardi

Tradizione e modernità si fondono nella collezione LEG. Le gambe a sezione trapezoidale rappresentano il tratto distintivo che ne caratterizzano l'essenza. Gli elementi lineari e contenitivi esprimono la praticità di utilizzo che si adatta ad ogni esigenza.

Tradition and modernity come together in the LEG collection. The shaped legs give a special touch to this collection. The practical and storage elements meet the everyday needs.

LEG ist die Union von Tradition und Modernität. Die Beine aus Holz verleihen dem Möbelstück seinen unverkennbaren Charakter. Die geradlinigen und räumigen Bestandteile können sich an jeden Bedarf anpassen.

LEG. Tradition et modernité se rencontrent dans le LEG collection. Les pieds profilés donnent une touche spéciale à cette collection. Les éléments pratiques et les unités stockages répondent aux besoins quotidiens.



Bianco Opaco.
Bianco Lavabo in mineralmarmo Malibù
Specchio filo lucido con profilo led White.

White matt.
Mineral-marble washbasin,
model Malibù Mirror with led profile.

Weiss matt.
Weiß. Gussmarmor-Waschbecken,
Modell Malibù Spiegel mit LED-Profil.

Blanc mat.
Blanc. Vasque en marbre moulé,
modèle Malibù Miroir avec profil led.

cod. 10527





Cassetto con meccanismo "push to open system".
 Drawer with "push to open system".
 Schublade mit "push to open system".
 Tiroir avec système «push to open».



Struttura GRIGIO KAKI. Gambe ROVERE.
 Structure GRIGIO KAKI. OAK wood Legs.
 Korpus GRIGIO KAKI. Beine aus Eichenholz.
 Structure GRIGIO KAKI. Jambes CHÊNE.

cod. 10528



Particolare sezione trapezoidale delle gambe nella finitura bianco opaco.
 Particular of the shaped wood legs in matt white finishing.
 Trapezförmiger Abschnitt der Beine, in der mattweißen Ausführung.
 Particulier des pieds en bois profilés en finition blanc mat.

Gambe BIANCO OPACO. Struttura ROVERE Lavabo in mineralmarmo, modello MALIBU'.
 MATT WHITE legs. Structure OAK Mineral-marble Washbasin, model MALIBU'.
 MATTWEISSE Beine. Korpus EICHE Gussmarmor-Waschbecken, Modell MALIBU'.
 Jambes BLANC MAT. Structure en CHÊNE Vasque en marbre moulé, modèle MALIBU'.

cod. 10529





Nero Opaco. Lavabo in mineralmarmo, modello LILA.
Matt Black. Mineral-marble washbasin, model LILA.
Matt Schwarz. Gussmarmor-Waschbecken, Modell LILA.
Noir Mat. Vasque in marbre moulé, modèle LILA.

cod. 10547



Cassetti con "push to open system".
Drawers with "push to open system".
Schubladen mit "Push-to-Open-System".
Tiroirs avec "système push to open".

Gambe BIANCO OPACO. Struttura ROVERE.
Lavabo in mineralmarmo, modello MALIBU'.

MATT WHITE legs. Structure OAK.
Mineral-marble washbasin, model MALIBU'.

MATTWEISSE Beine. Korpus EICHE.
Gussmarmor-Waschbecken, Modell MALIBU'.

Jambes BLANC MAT. Structure en CHÊNE.
Vasque en marbre moulé, modèle MALIBU'.

cod. 10548





Specchio circolare modello HORUS con decori satinati.
 Round mirror model HORUS, with satin (frosted) decorations.
 Rundspiegel Modell HORUS, mit milchglasigen Dekorationen.
 Miroir circulaire modèle HORUS avec décorations satinées.

Gambe Bianco Opaco.
 Struttura Verde Reseda Lavabo in mineralmarmo LILA.

Matt White legs. Structure "Verde Reseda"
 Mineral-marble washbasin, model LILA.

Mattweisse Beine. Korpus "Verde Reseda"
 Gussmarmor-Waschbecken, Modell LILA.

Jambes BLANC MAT. Structure en "Verde Reseda"
 Vasque en marbre moulé, modèle LILA.

cod. 10549



Gambe WENGE'. Struttura BEIGE GRIGIO
Lavabo in mineralmarmo, modello LILA.

WENGE' legs. BEIGE GRIGIO structure.
Mineral-marble washbasin, model LILA.

Beine WENGE'. Korpus BEIGE GRIGIO
Gussmarmor-Waschbecken, Modell LILA.

Jambes WENGE'. Structure en BEIGE GRIGIO
Vasque en marbre moulé, modèle LILA.

cod. 10550



Gambe WENGE'. Struttura Bianco Crema opaco. Lavabo mineralmarmo, modello LILA.

WENGE' legs. Matt cream white structure Mineral-marble, model LILA.

Beine WENGE'. Mattkremeweißer Korpus Gussmarmor-Waschbecken, Modell LILA.

Jambes WENGE'. Structure en Blanc crème mat Vasque en marbre moulé, modèle LILA.

cod. 10552



Lavabo mineralmarmo cm 120, modello Lila. Mineral-marble washbasin cm 120, model Lila.
Gussmarmor-Waschbecken cm 120, Modell Lila. Vasque en marbre moulé cm 120, modèle Lila.



Lavabo mineralmarmo doppia vasca cm 120, modello Lila. Mineral-marble double washbasin cm 120, model Lila.
Gussmarmor-Doppelwaschbecken cm 120, Modell Lila. Vasque double en marbre moulé cm 120, modèle Lila.



Lavabo mineralmarmo cm 90, modello Lila. Mineral-marble washbasin cm 90, model Lila.
Gussmarmor-Waschbecken cm 90, Modell Lila. Vasque en marbre moulé cm 90, modèle Lila.

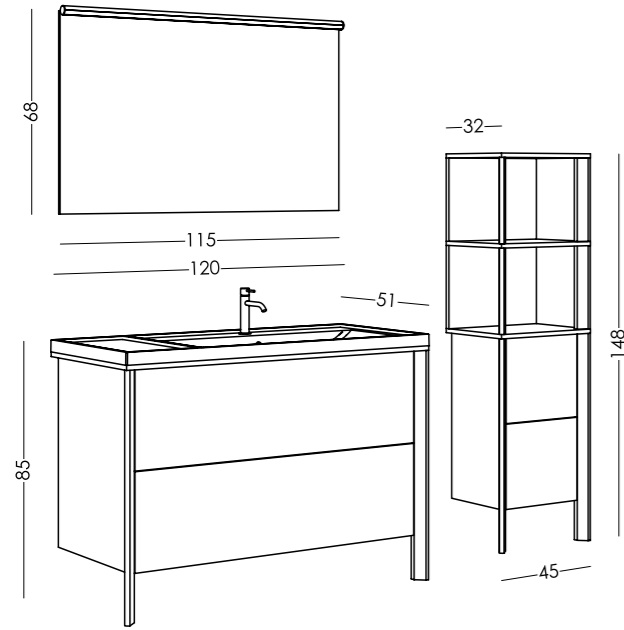


Lavabo mineralmarmo cm 90, modello Malibù. Mineral-marble model cm 90, model Malibù.
Gussmarmor-Waschbecken cm 90, Modell Malibù. Vasque en marbre moulé cm 90, modèle Malibù.

ELEMENTI - MISURE - FINITURE
ELEMENTS, DIMENSIONS AND FINISHES
BESTANDTEILE, MASSE UND AUSFÜHRUNGEN
ÉLÉMENTS, DIMENSIONS ET FINITIONS

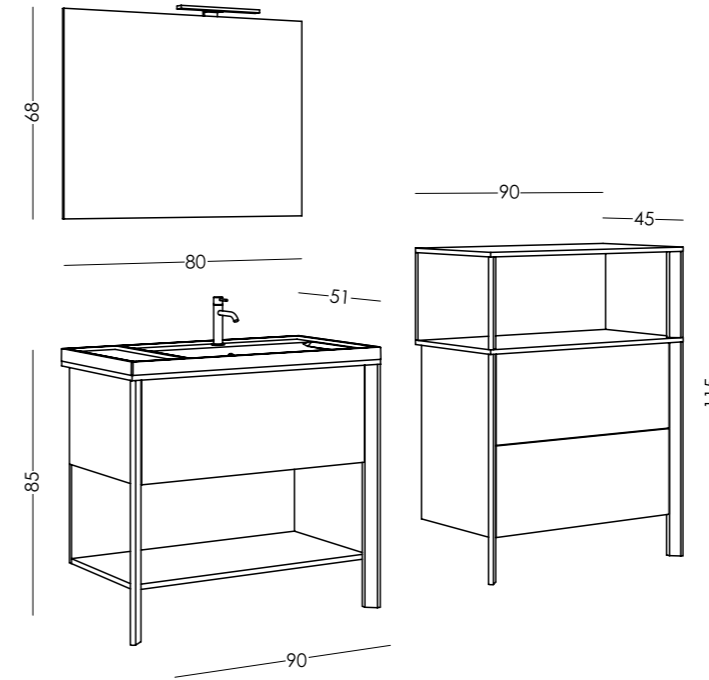
LEG

LC1 pag.31 cod. 10527



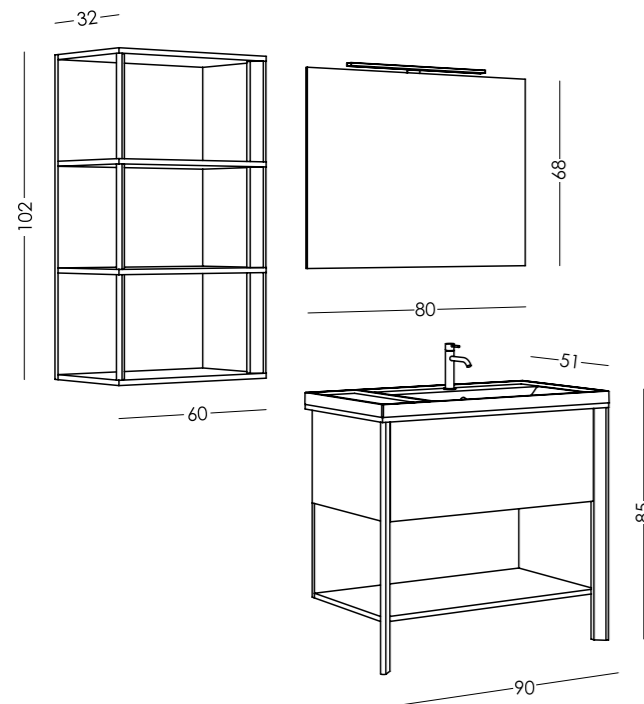
COD.	DESCRIZIONE - DESCRIPTION BEZEICHNUNG - DESCRIPTION	N.
09400	Profilo cromato LED 115. LED chrom profile 115. Chromprofil mit Led Beleuchtung 115. Profil chromé avec éclairage LED 115.	1
02296	Specchio filo lucido 115x68. Mirror 115x68. Spiegel 115x68. Miroir 115x68.	1
09419	Lavabo in mineralmarmo con appoggio laterale "Malibù". Mineral-marble washbasin "Malibù". Gussmarmor-Waschbecken mit Seitenablage "Malibù". Vasque en marbre moulé "Malibù".	1
10537	Base porta lavabo con 2 cassetti, bianco opaco. Gambe bianco opaco. Base with two drawers, white matt. Legs white matt. Unterschrank mit zwei Schubladen, weiss matt. Beine weiss matt. Base porte - lavabo deux tiroirs, finition blanc mat. Jambes blanc mat.	1
10539	Colonna con 2 cassetti e 2 vani a giorno. Column with two drawers and two shelves. White matt. Hochschrank mit zwei Schubladen und zwei Ablagen. Weiss matt. Colonne, avec deux tiroirs et deux étagères. Blanc mat.	1

LC3 pag.35 cod. 10529



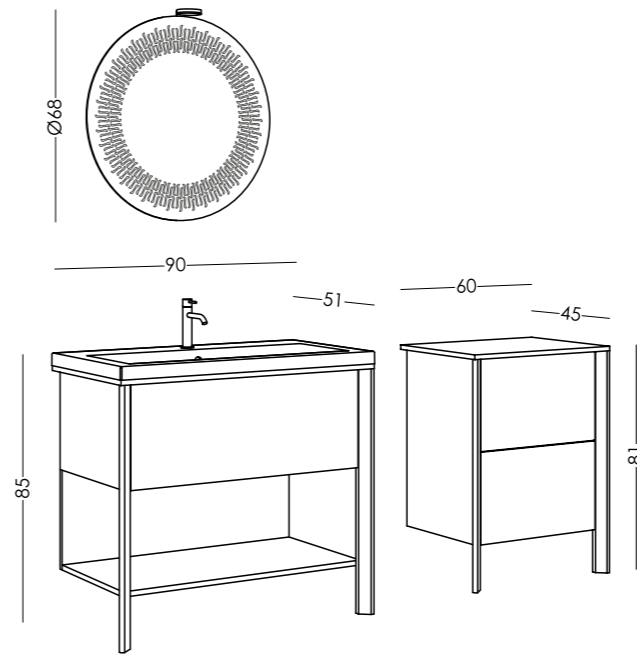
COD.	DESCRIZIONE - DESCRIPTION BEZEICHNUNG - DESCRIPTION	N.
13500	Lampada Led "SMART". Led Light "SMART". Led Lampe "SMART". Lampe à "SMART".	1
06271	Specchio filo lucido 80x68. Mirror 80x68. Spiegel 80x68. Miroir 80x68.	1
09418	Lavabo in mineralmarmo con appoggio laterale "Malibù". Mineral-marble washbasin "Malibù". Gussmarmor-Waschbecken "Malibù". Vasque en marbre moulé "Malibù".	1
10545	Base porta lavabo con 1 cassetto e 1 ripiano, finitura rovere. Gambe bianco opaco. Base with one drawer and one shelf, oak finishing. Legs in Oak. Unterschrank mit einer Schublade und einer Ablage, eiche Ausführung. Eichenbeine. Base porte - lavabo 1 tiroir et 1 porte et 1 étagère, finition "chêne". Jambes blanc mat.	1
10523	Base laterale con 2 cassetti e 1 vano a giorno, finitura rovere. Gambe bianco opaco. Lateral cabinet with two drawers and one shelf, oak finishing. Legs white matt. Seitenschrank mit zwei Schubladen und einer Ablage. Beine weiss matt. Base latérale deux tiroirs et un étagère finition chêne, Jambes blanc mat.	1

LC2 pag.33 cod. 10528

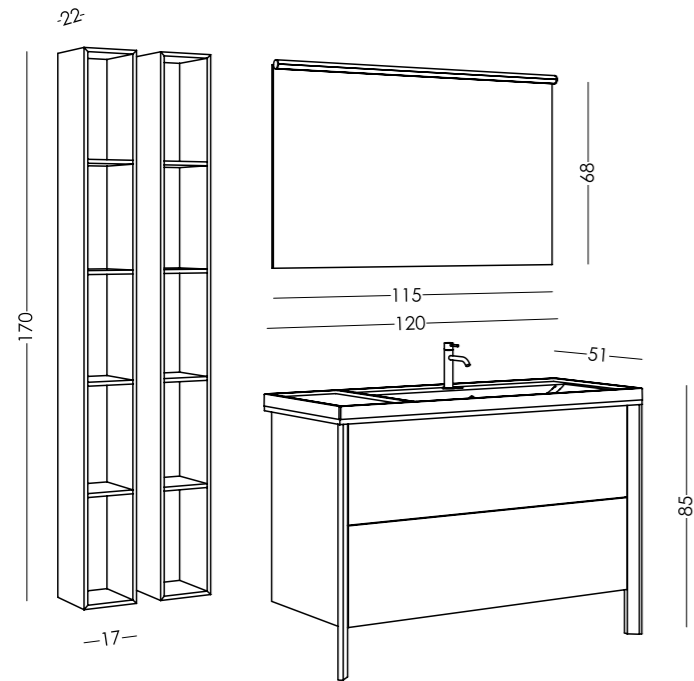


COD.	DESCRIZIONE - DESCRIPTION BEZEICHNUNG - DESCRIPTION	N.
09395	Lampada Led "VENERE". Led Light "VENERE". Led Lampe "VENERE". Lampe à "VENERE".	1
06271	Specchio filo lucido 80x68. Mirror 80x68. Spiegel 80x68. Miroir 80x68.	1
09418	Lavabo in mineralmarmo con appoggio laterale "Malibù". Mineral-marble washbasin "Malibù". Gussmarmor-Waschbecken mit Seitenablage "Malibù". Vasque en marbre moulé "Malibù".	1
10534	Base porta lavabo con 1 cassetto e 1 ripiano "grigio kaki". Gambe rovere. Base with one drawer and one shelf, "grigio kaki" painted. Oak legs. Unterschrank mit einer Schublade und einer Ablage, "grigio kaki" lackiert. Eichenbeine. Base porte - lavabo 1 porte et 1 étagère, finition "grigio kaki" jambes chêne.	1
10519	Pensile a giorno "grigio kaki". Gambe rovere. Hanging open cabinet, "grigio kaki" painted. Oak legs. Offener Hängeschrank "grigio kaki" lackiert. Eichenbeine. Meuble haut ouvert "grigio Kaki" Jambes chêne.	1

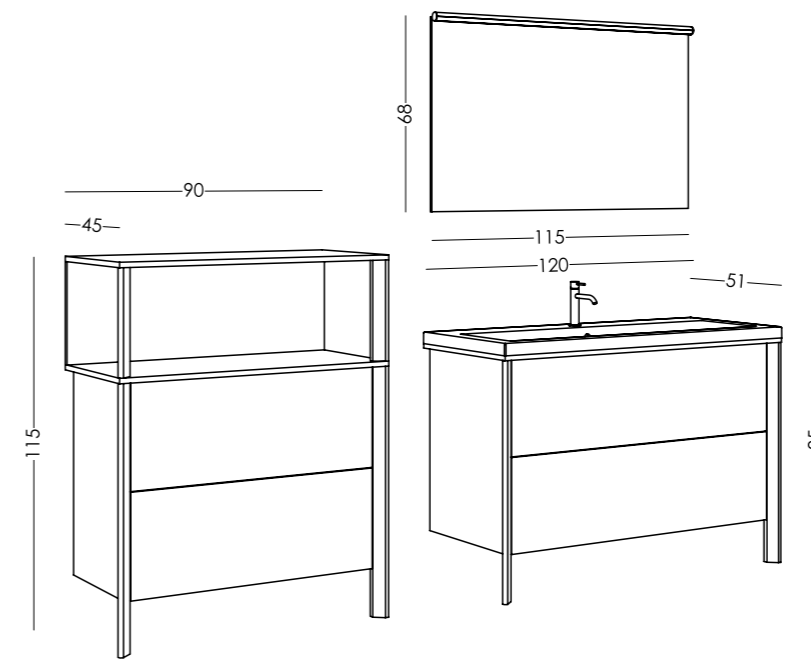
LC4 pag.36 cod. 10547



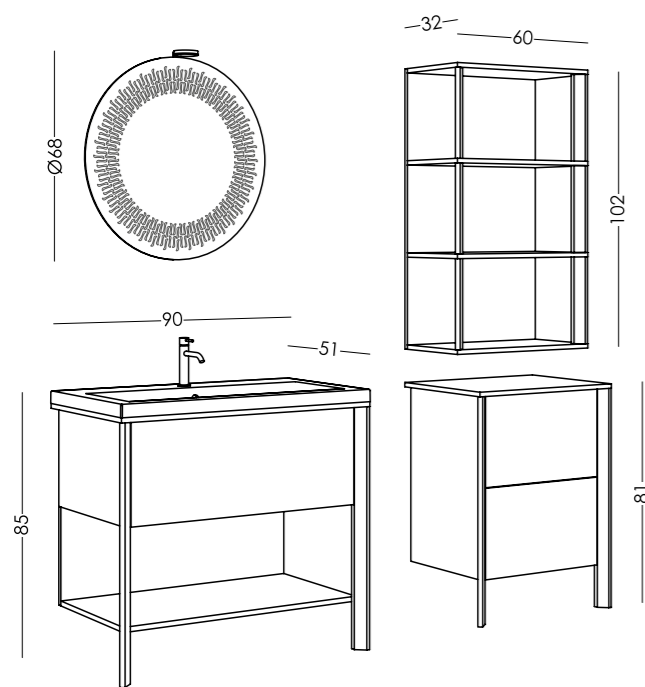
COD.	DESCRIZIONE - DESCRIPTION BEZEICHNUNG - DESCRIPTION	N.
10542	Specchio rotondo "Horus". Round mirror "Horus". Rundspiegel "Horus". Miroir reversible "Horus"	1
07602	Lampada Led "Gilda". Led lighting "Gilda". Led Lampe "Gilda". Lampe à Led "Gilda"	1
00897	Lavabo in mineralmarmo "Lila" 90. Mineral-marble washbasin "Lila" 90. Gussmarmor-Waschbecken "Lila" 90. Vasque en marbre moulé "Lila" 90.	1
10535	Base porta lavabo con 1 cassetto e 1 ripiano, laccato nero. Gambe laccato nero. Base with one drawer and one shelf, black painted. Legs black painted. Unterschrank mit einer Schublade und einer Ablage, schwarz lackiert. Beine schwarz lackiert. Base porte - lavabo 1 tiroir et un étagère, finition laqué Noir mat Jambes laqué Noir mat.	1
10518	Base laterale con 2 cassetti, laccato nero. Gambe laccate nero. Lateral cabinet with two drawers, black painted. Legs black painted. Seitenschrank mit zwei Schubladen, schwarz lackiert. Beine schwarz lackiert. Base latérale deux tiroirs finition laqué Noir mat, Jambes laqué Noir mat.	1



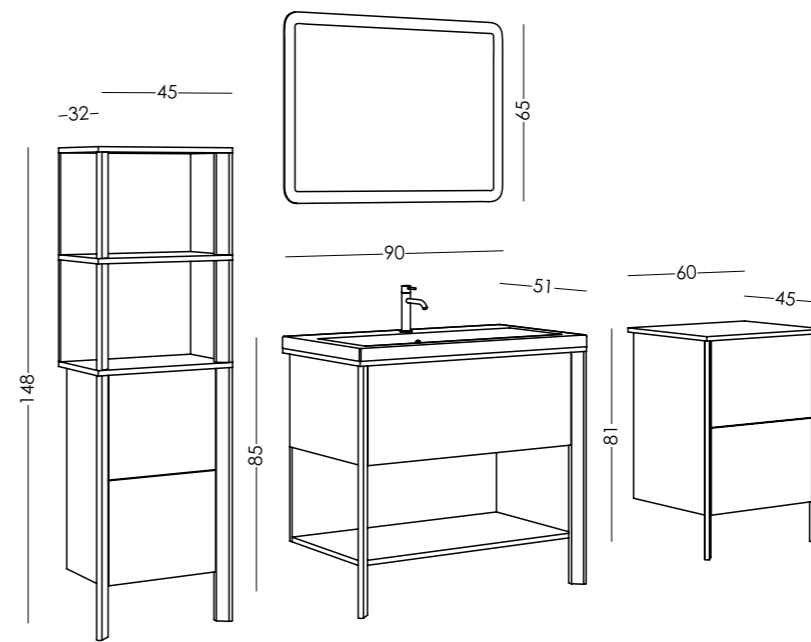
COD.	DESCRIZIONE - DESCRIPTION BEZEICHNUNG - DESCRIPTION	N.
09400	Profilo cromato LED 115. LED chrom profile 115. Chromprofil mit Led Beleuchtung 115. Profil chromé avec éclairage LED 115.	1
02296	Specchio filo lucido 115x68. Mirror 115x68. Spiegel 115x68. Miroir 115x68.	1
09419	Lavabo in mineralmarmo "Malibù". Mineral-marble washbasin "Malibù". Gussmarmor-Washbecken "Malibù". Vasque en marbre moulé "Malibù".	1
10546	Base porta lavabo con 2 cassetti, finitura rovere. Gambe bianco opaco. Base with two drawers, oak finishing. Legs white matt. Unterschrank mit zwei Schubladen, Ausführung Eiche. Beine weiss matt. Base porte - lavabo deux tiroirs, finition "chêne". Jambes laqué blanc mat.	1
10843	Colonna a giorno bianco opaco. Hanging open column, white matt. Hängender offener Hochschrank, weiss matt. Colonne suspendue ouverte, laqué blanc mat.	2



COD.	DESCRIZIONE - DESCRIPTION BEZEICHNUNG - DESCRIPTION	N.
02296	Specchio filo lucido 115x68. Mirror 115x68. Spiegel 115x68. Miroir 115x68.	1
09400	Profilo cromato LED 115. LED chrom profile 115. Chromprofil mit Led Beleuchtung 115. Profil chromé avec éclairage LED 115.	1
00899	Lavabo in mineralmarmo "Lila". Mineral-marble washbasin "Lila". Gussmarmor-Washbecken "Lila". Vasque en marbre moulé "Lila".	1
10536	Base porta lavabo con 2 cassetti, finitura "Beige Grigio". Gambe wengé. Base with two drawers, finishing "Beige Grigio". Legs wengé. Waschtischunterschrank mit zwei Schubladen, "Beige Grigio". Beine wengé. Base porte - lavabo deux tiroirs, finition "Beige Grigio". Jambes Wengé.	1
10515	Base laterale con 2 cassetti e vano a giorno, finitura wengé. Gambe wengé. Lateral cabinet with two drawers and one shelf, finishing wengé. Legs wengé. Seitenschrank mit zwei Schubladen und einer Ablage, wengé. Beine wengé. Base latérale deux tiroirs et 1 étagère, finition "wengé". Jambes "wengé".	1



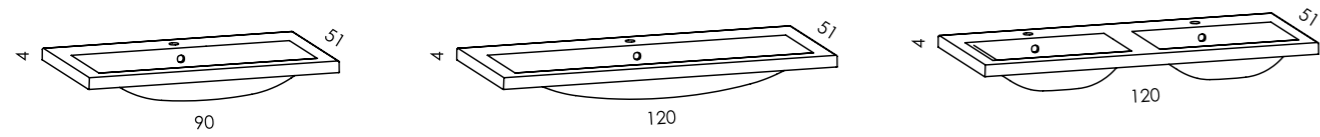
COD.	DESCRIZIONE - DESCRIPTION BEZEICHNUNG - DESCRIPTION	N.
10542	Specchio rotondo "Horus". Round mirror "Horus". Rundspiegel "Horus". Miroir reversible "Horus"	1
07602	Lampada Led "GILDA". Led Light "GILDA". Led Lampe "GILDA". Lampe à Led "GILDA".	1
00897	Lavabo in mineralmarmo "Lila". Mineral-marble washbasin "Lila". Gussmarmor-Washbecken mit Seitenablage "Lila". Vasque en marbre moulé "Lila".	1
10535	Base porta lavabo con 1 cassetto e 1 ripiano, verde reseda. Gambe bianco opaco. Base with one drawer and one shelf, "Verde Reseda" painted. Legs white matt. Unterschrank mit einer Schublade und einer Ablage, "Verde Reseda" lackiert. Beine weiss matt. Caisson 1 tiroir et 1 étagère, finition "Verde Reseda". Jambes laqué blanc mat.	1
10518	Base laterale con 2 cassetti, "verde reseda" painted. Gambe bianco opaco. Lateral cabinet with two drawers, "Verde Reseda" painted. Legs white matt. Seitenschrank mit zwei Schubladen, "Verde Reseda" lackiert. Beine weiss matt. Base latérale deux tiroirs, finition "Verde Reseda". Jambes laqué blanc mat.	1
10520	Pensile a giorno, verde reseda. Gambe bianco opaco. Hanging open cabinet, finishing Verde Reseda. Legs white matt. Offenen Hängeschrank, "Verde Reseda" lackier. Beine weiss matt. Meuble haut ouvert, finition Verde reseda, Jambes laqué blanc mat.	1



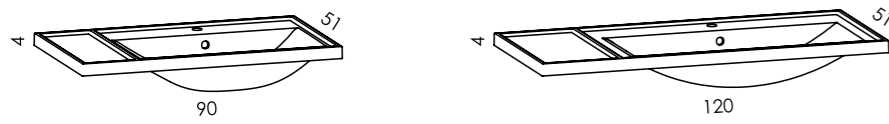
COD.	DESCRIZIONE - DESCRIPTION BEZEICHNUNG - DESCRIPTION	N.
07908	Specchio retroilluminato Led "SOLE". Led backlit mirror "SOLE". Von hinten beleuchteter Led-Spiegel "SOLE". Miroir avec éclairage led "SOLE".	1
00897	Lavabo in mineralmarmo "Lila". Mineral-marble washbasin "Lila". Gussmarmor-Washbecken "Lila". Vasque en marbre moulé "Lila".	1
10534	Base porta lavabo con 1 cassetto e 1 ripiano, "bianco crema". Gambe wengé. Base with one drawer and one shelf, "bianco crema" painted. Legs wengé. Waschtischunterschrank mit zwei Schubladen und einer Ablage, "bianco crema" painted. Beine wengé. Base porte - lavabo 1 tiroir, 1 étagère. Finition laqué bianco crema mat. Jambes "wengé".	1
10517	Base laterale 2 cassetti, bianco crema. Gambe wengé. Lateral cabinet with two drawers, "bianco crema" painted. Legs wengé. Seitenschrank mit zwei Schubladen und einer Ablage, "bianco crema" lackiert. Beine wengé. Base latérale deux tiroirs, laqué blanc crema mat. Jambes "wengé".	1
10538	Colonna laterale con 2 cassetti e 2 vani a giorno, bianco crema. Gambe wengé. Column with two drawers and two shelves, "bianco crema" painted. Legs wengé. Hochschrank mit zwei Schubladen und zwei Ablagen, "bianco crema" painted. Beine wengé. Colonne, avec deux tiroirs et deux meuble haut ouvertes, laqué "bianco crema" mat. Jambes "wengé".	1

LAVABI INTEGRATI / WASHBASIN / WASCHBECKEN / VASQUE

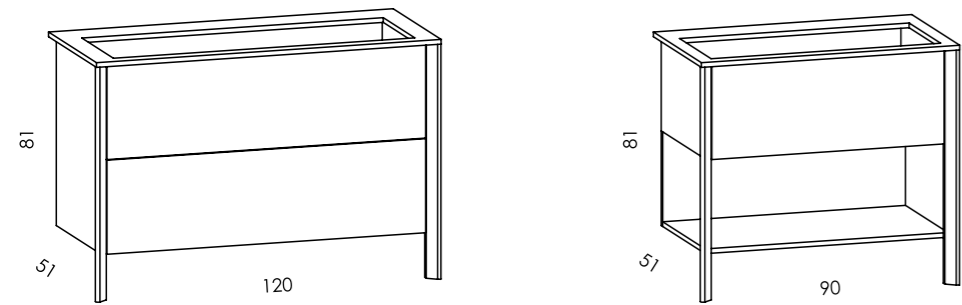
Lila



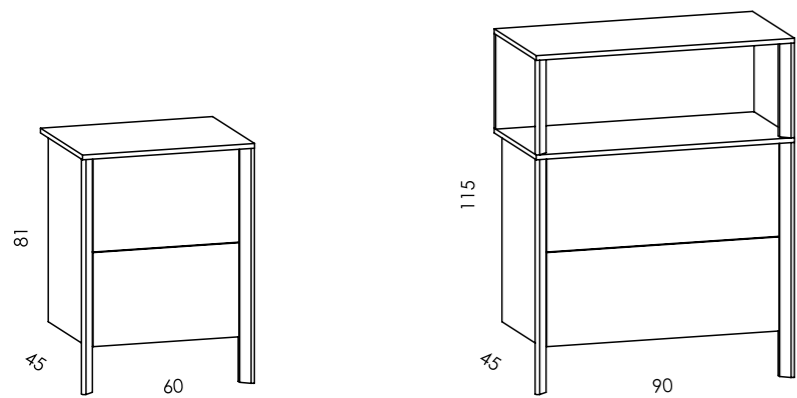
Malibù



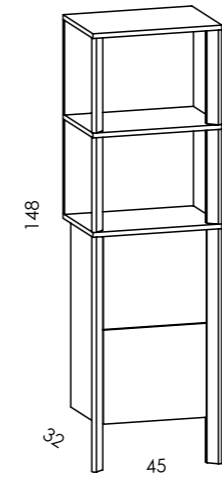
BASI LAVABO / BASE / UNTERSCHRANK / BASE



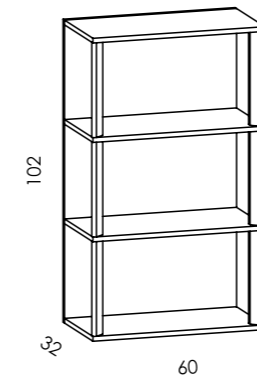
BASI LATERALI / SIDE CABINET / SEITENSCHRANK / BASE LATÉRALE



COLONNE / COLUMN / HOCHSCHRANK / COLONNE

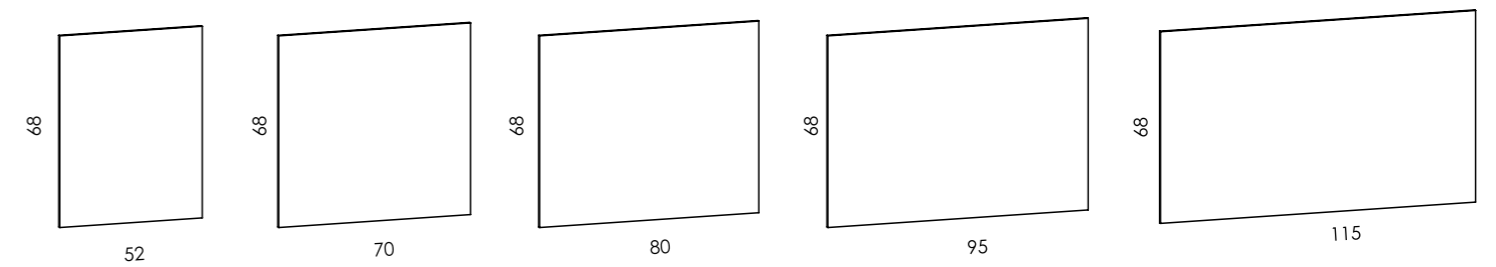


PENSILI / HANGING CABINET / HÄNGESCHRANK / MEUBLE HAUT

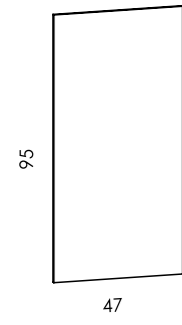


SPECCHI / MIRRORS / SPIEGEL / MIROIR

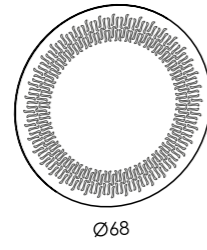
Filo lucido



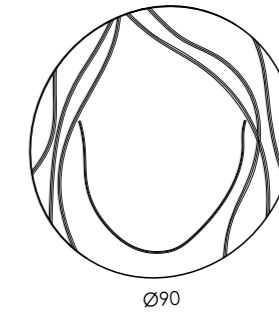
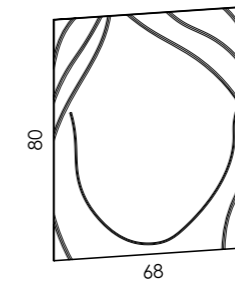
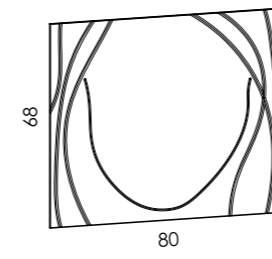
Filo lucido



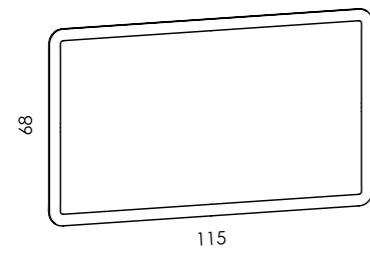
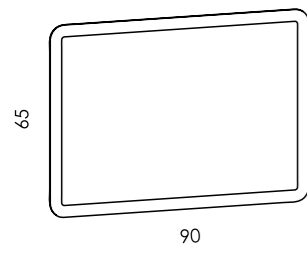
Horus



Dama

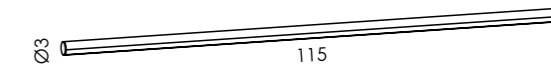
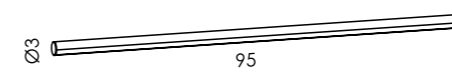
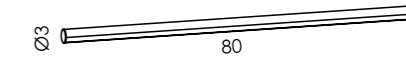
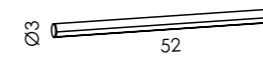


Retrolluminato Sole

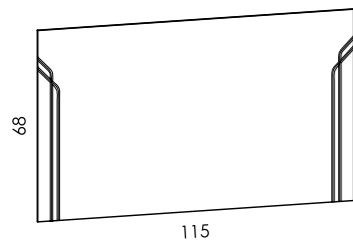
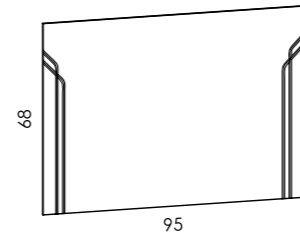
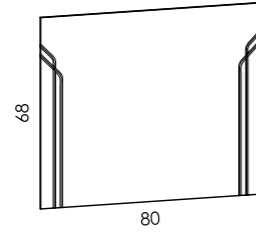
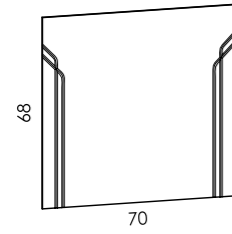
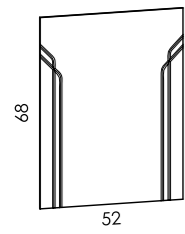


LAMPADE / LAMP / LAMPE / LAMPE

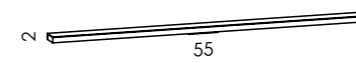
Profili cromo



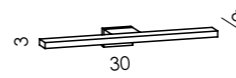
Grace



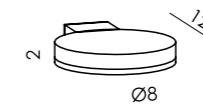
Venere



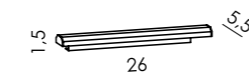
Smart



Gilda



Keras



LACCATO / LACQUERED / LAKIERT / LAQUÉ



LEGNO NOBILITATO/ MELAMINE WOOD / HOLZ DEKOR / BOIS MÉLAMINÉ



LEGNO / WOOD / HOLZ / BOIS

Solo per gambe - Only for legs - Nur für die Beine - Uniquement pour les jambes



Per la reale tonalità, consultare la mazzetta RAL.
For the real shade, consult the RAL swatch book.
Den tatsächlichen Farbton entnehmen Sie bitte dem RAL-Musterbuch.
Pour la vraie teinte, consultez le nuancier RAL.

I colori e le finiture si intendono puramente indicativi.
The colors and finishes are purely indicative.
Die Farben und Oberflächen sind rein indikativ.
Les couleurs et finitions sont purement indicatives.

Progetto Idea Stella
Via 81^a strada 2
63076 Centobuchi (AP) Italy
T +39 0735 705242
F +39 0735 705305
www.ideastella.com
webmaster@ideastella.com



art direction
ErvasBasilicoGirardi
www.ervasbasilicogirardi.it

COPYRIGHT PROGETTO IDEA STELLA srl
ALL RIGHTS RESERVED

Modifiche e migliorie ai prodotti potrebbero variare l'estetica delle soluzioni presentate.
Products changes and improvements might vary the aesthetics of the shown solutions.
Produktänderungen und -verbesserungen vorbehalten.
Nous nous réservons d'apporter des modifications et améliorations à tous nos produits.
Modificaciones y mejoras en el producto podrían variar la estética de las soluciones presentadas.

